

C1	5年 算数	__年 __組
		名前

1 次の問題に答えましょう。

① 次の数を偶数と奇数に分けましょう。

0	2	5	9	18	71	813	2020
---	---	---	---	----	----	-----	------

② 次の数を書きましょう。

- ・ 4と6の公倍数(小さい数から3つ)
- ・ 24と36のすべての公約数

2 次の数を書きましょう。

① 1.308を100倍、1000倍した数

② 40.7を $\frac{1}{100}$ 、 $\frac{1}{1000}$ にした数

3 計算をしましょう。

2.07×0.46

4 計算をしましょう。

$32.19 \div 0.87$

5 計算をしましょう。

$1\frac{1}{2} + 3\frac{1}{8}$

6 計算をしましょう。

$4\frac{1}{6} - 2\frac{1}{3}$

7 次の問題に答えましょう。

① 0.8を百分率で表しましょう。

② 25%を小数で表しましょう。

③ 今年の江戸小学校の児童数は、昨年の児童数の92%にあたる299人です。昨年の児童数は何人でしょう。

8 底面のたてが5cm、横が2cmの直方体の高さと体積の関係を調べましょう。

① 表にまとめましょう。

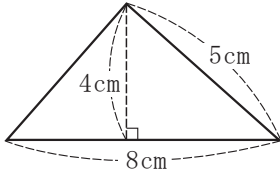
高さ (cm)	1	2	3	4	5	6	7
体積 (cm ³)	10						

② 高さを□cm、体積を△cm³として、□と△の関係を式に表しましょう。

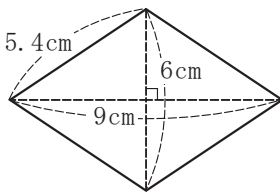
③ 高さが20cmのときの体積を求めましょう。

9 次の図形の面積を求めましょう。

①

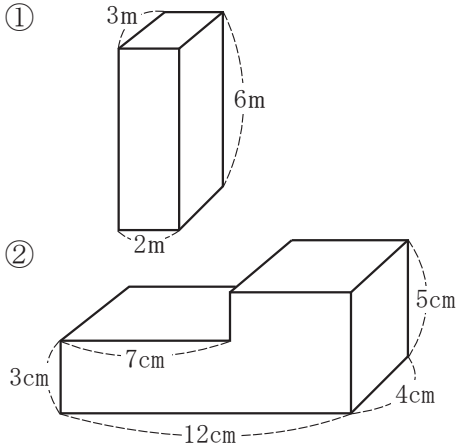


②



C2	5年 算数	__年 __組
		名前

10 次の図形の体積を求めましょう。



11 次の表から個数の平均を求めましょう。

にわとりが産んだたまごの数

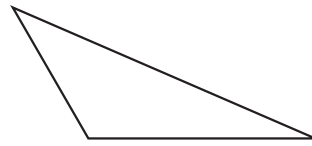
曜日	月	火	水	木	金
個数(個)	8	5	9	10	6

12 次の表から人口密度を、四捨五入して一の位までのがい数で求めましょう。

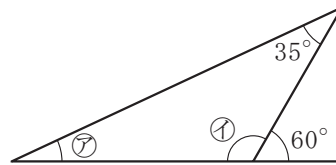
	人口(人)	面積(km ²)
A町	352175	28
B町	738551	74

13 10秒間で150m走るキリンと、1時間に55km泳ぐイルカでは、どちらのほうが速いですか。

14 次の図形と合同な三角形をかきましよう。

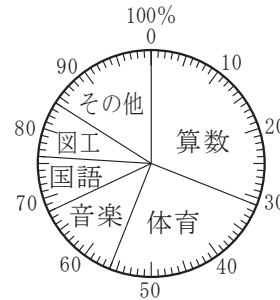


15 次の①、②の角度を求めましょう。



16 次の円グラフを見て答えましょう。

好きな教科(合計180人)



- ① 算数の好きな人は何%ですか。
- ② 体育の好きな人は何人ですか。